

# Thermotransporte

Professioneller Transport von  
temperatursensiblen Frachteinheiten

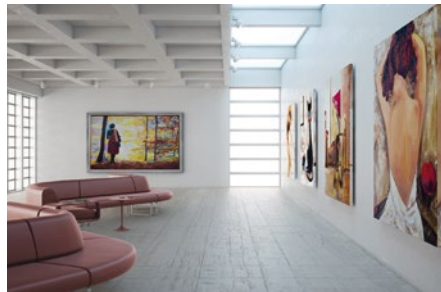


## Temperaturgeführter Transport – sicher, zuverlässig und prozessgesteuert

Für temperaturgeführte Transporte zwischen Frachtabfertiger und Flugzeug bieten wir die richtige Infrastruktur und liefern eine digitale Transportdokumentation für Ihre temperatursensible Fracht.



pharmazeutische Produkte



Kunst



Tiere



astronomische Spiegel

## Spiegel Leistungsspektrum der Fraport Thermotransporte

### Bestellung, Transport und Lagerung

- Web-Ordering (elektronisches Bestellverfahren)
- Anlieferung der Ware beim Frachtabfertiger innerhalb der ersten Stunde nach on-block möglich
- Temperaturgeführter Transport von pharmazeutischen Produkten, Tieren, Kunst, Spiegeln u.v.m.
- Sichere und temperaturgeführte Lagerung auf dem Vorfeld möglich
- Sicherheit durch definierte Notfallverfahren und technisches Meldesystem
- Zentraler Ansprechpartner (24/7)
- Individuell gestaltbare Abrechnungsmodelle

### Reinigung

- Reinigung nach jedem Transport
- Bedarfsgerechte Desinfektion und Filterwechsel
- Monatliche Grundreinigung, Desinfektion und Filterwechsel
- Desinfektionsmittel: Wofasteril E400 / Alcapur E1

### Dokumentation

- Dokumentation von Aufträgen und Statusmeldungen
- Dokumentation von Wartung, Reinigung, Desinfektion und Filterwechsel





## Sicherheit für Ihre temperatursensible Fracht

### Ausstattung

- Klimatisierung von -30°C bis +30°C (Klimatechnik vom Marktführer Carrier)
- Frischluftfilter
- Luftverteilung im Laderaum steuerbar
- Kontrollklappen in den Türen
- Luftbereifung und Luftfederung
- Höhenverstellbare Ladekante (mind. Höhe 45 cm / max. Höhe 61 cm)
- Temperaturüberwachung mittels Alarm SMS sowie optischer und akustischer Warnmeldung ab einer Abweichung von +/- 3°C



## Maße, Gewicht und Zuladung

### Außenmaße

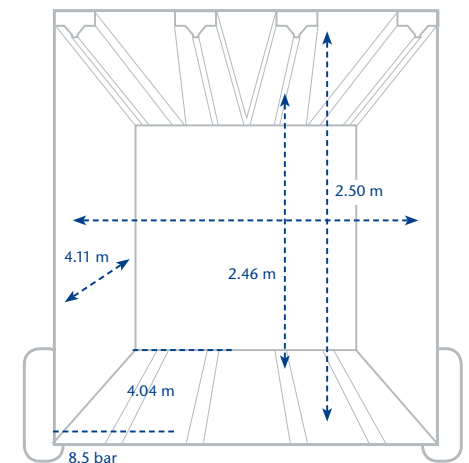
Höhe: 3,36m im Fahrbetrieb  
Breite: 3,41m  
Länge: 8,76m über Deichsel

### Gewicht und Zuladung

Gewicht: 4,95 t  
Zuladung: max. 5,00 t

Für Standard ULDs geeignet:  
2 x 5 ft ULD  
1 x 10 ft ULD / Palette

### Innenmaße



## *Fahrzeug für den Transport von Pferden auf dem Vorfeld*

- Fenster zum Einfall von Tageslicht (teilweise zu öffnen)
- LED-Innenbeleuchtung
- Steuerbare Belüftungsanlage
- Luftbereifung und Luftfederung
- Isolierender Umbau gegen Lärm und Witterung
- Höhenverstellbare Ladekante
- Geeignet für alle Standard-ULDs zum Pferdetransport (z.B. AMH)
- Zwei Sitzplätze für Begleitpersonen
- Notausgang für Begleitpersonen
- Alarm-Meldeknopf

## *Ihre Ansprechpartner*

### **Thorsten Kraus**

Leitung Frachttransporte  
Telefon +49 69 690-70119  
Telefax +49 69 690-495 70119  
Mobil +49 173 6998909  
t.kraus@fraport.de

### **Stefan Reiss**

Betrieb und Verfahren Frachttransporte  
Telefon +49 69 690-70904  
Telefax +49 69 690-495 70904  
Mobil +49 173 6998760  
s.reiss@fraport.de



Fraport Ground Services GmbH  
Airfreight/Airmail Transport  
60547 Frankfurt am Main  
Germany

[www.fraport-groundservices.com](http://www.fraport-groundservices.com)

